

TR 4000 - Atlas

Schwerlast Dusch- u. Transportwagen mit einer **Nutzlast von 450 KG**



Technische Daten:

Länge	2210 mm
Breite	915 mm
Höhe	535-835 mm
Nutzlast	450 Kg
Material	elektrolytisch verzinkt, pulverbeschichtet
Rollen	Zentrale Bremse für alle 4 Rollen
Auflage	weiches, flammenhemmendes Material
Steuerung / Batterie	Kabel-Handfernbedienung / 24 Volt



Registered at Medical Products Agency, Sweden, as a MD Class 1 product, MDD 93/42EEC.

Dusch- u. Transportwagen Atlas ist kein Patient zu schwer...

Der Multifunktionale Duschwagen TR 4000 Atlas wurde speziell für den Einsatz bei den verschiedenen schwergewichtigen und voluminösen XXL-Patienten entwickelt. Der Duschwagen eignet sich besonders zum Transportieren, Duschen, Pflegen und Behandeln von schwergewichtigen Patienten. Die Anwendungsmöglichkeiten des TR 4000 Atlas sind unendlich.

Das Fahrgestell wurde so konstruiert, dass man auch mit mobilen Gurtliftersystemen den Duschwagen anfahren kann. Das moderne Antriebskonzept mit 2 synchronlaufenden Antrieben, sorgt für eine sichere Höhenverstellung. Über die Kabel-Handfernbedienung erfolgt die Betätigung der Höhen- und Neigungsverstellung.

Die stabilen Seitengitter sorgen dafür, dass die Person während des Transports gegen ein Herunterfallen vom Duschwagen abgesichert ist. Für die Übernahme der Person lassen sich die Seitengitter leicht herunterklappen. Des Weiteren verfügt der Duschwagen über eine zentrale Feststellbremse, die alle 4 Leichtlaufrollen gleichzeitig gegen das Wegrollen sichert. Auch verfügt der Duschwagen über eine Geradeauslaufhilfe, die besonders für lange Gänge geeignet ist. Die Liegefläche kann in zwei Positionen verstellt werden, flach für die Übernahme des Patienten oder geneigt für den Transport, das Duschen und für den besseren Ablauf des Wassers. Im Lieferumfang sind die Liegepolsterung, 2 aufladbare Batterien, ein Ablaufschlauch und die Hand-Kabelfernbedienung enthalten.



Seitengitter herunter klappbar.



Kopfgitter herunter klappbar.



Neigungsverstellung für die Schocklage oder für den schnellen Wasserablauf

TR 4000 - Atlas

Schwerlast Dusch- u. Transportwagen mit einer **Nutzlast von 450 KG**



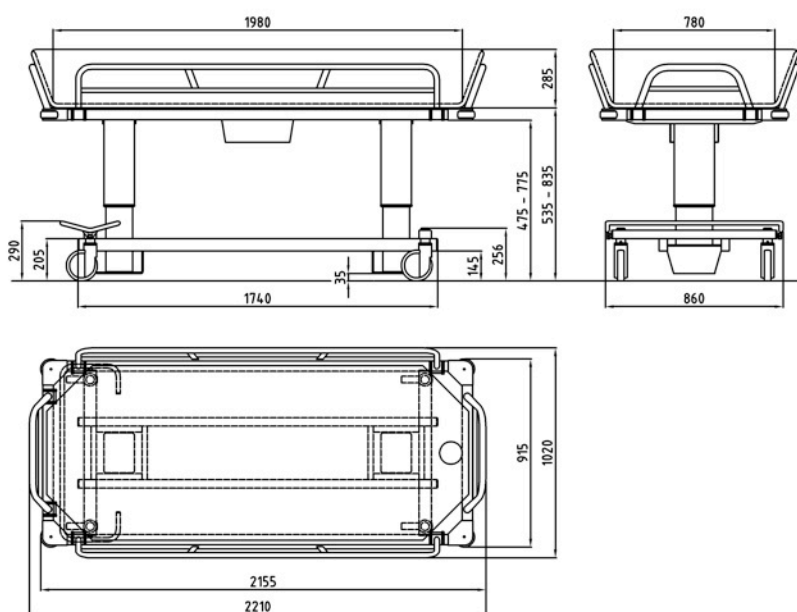
Spezifikationen

Die stabile Liegefläche wird gleichmässig sowie leise durch zwei synchronlaufende und leistungsstarke Antriebselemente angehoben oder gesenkt. Eine Kabel-Handfernbedienung sorgt für die Steuerung der Auf- und Abwärtsbewegung. Des Weiteren kann die Liegefläche schnell und Einfach in eine Schocklage geneigt werden. Wird die Liegefläche wieder in die waagerechte Position gefahren, dann ertönt ein Signalton, sobald man die waagerechte Position erreicht hat.

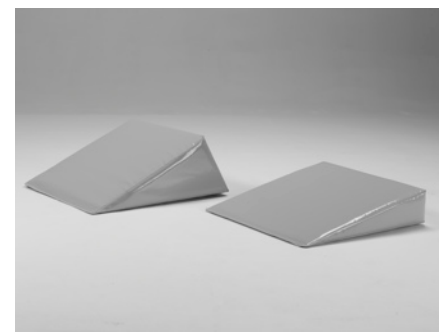
Die Höhenverstellung der Arbeitshöhe ermöglicht es dem Anwender sich die Liegefläche auf eine angenehme Arbeitshöhe einzustellen.

Die Seitengitter lassen sich nicht nur herunter oder in die waagerechte Position klappen, sondern können auch bei engen Türen zusammen geschoben werden, so dass man ein wenig Platz gewinnt. An allen vier Ecken an dem Rahmen der Liegefläche sind Abweisrollen zum Schutz der Türen und Wände integriert.

Die gepolsterte Liegeauflage ist aus einem weichen, leicht zu reinigenden und flammenhemmenden Material. Am Fussende ist der Wasserablauf integriert, wofür ein Ablaufschlauch im Lieferumfang enthalten ist. Der komplette Tragrahmen ist elektrogalvanisch verzinkt und zusätzlich mit einer strapazierfähigen Pulverbeschichtung versehen.



Zentrale Feststellbremse



Zubehör: Keilkissen 15° / Keilkissen 30°

Technische- und Design Änderungen sind vorbehalten

bki remus
g m b h medizintechnik

bki remus - Handels GmbH
Dr. Schoberstraße 53 A-1130 Wien
T: +43(0)1 867 33 30
F: +43(0)1 886 02 46
office@bki.at www.bki.at

Fachhändler: