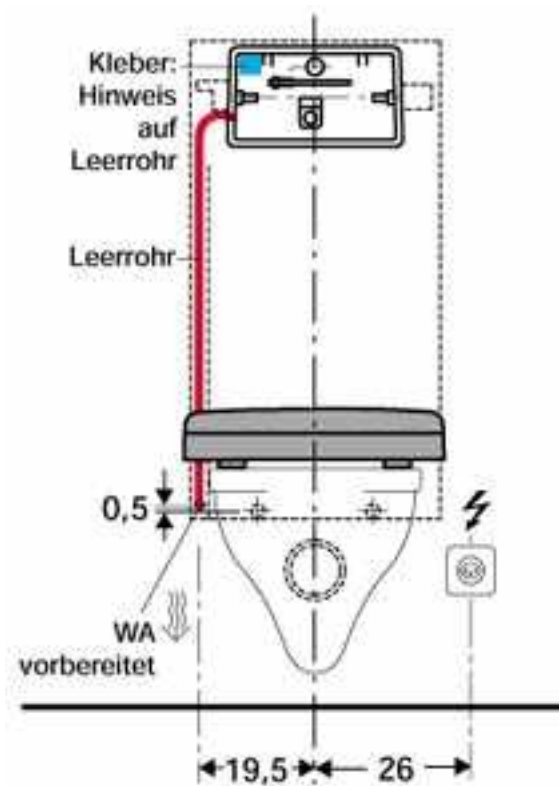
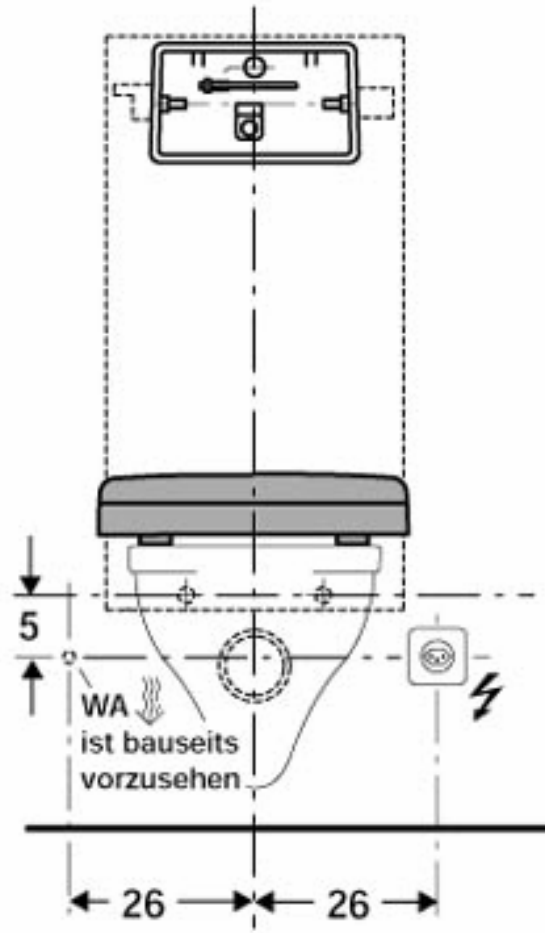


## Wasseranschluss-Versionen:

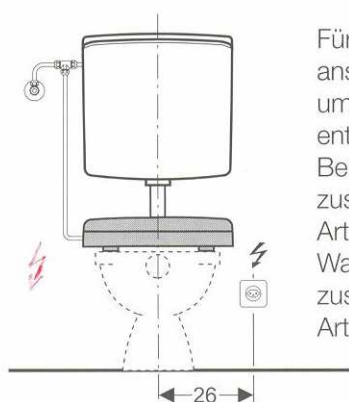
Unterputz-Spülkasten mit Leerrohr:



Unterputz-Spülkasten ohne Leerrohr:



### Situation: Spülkasten vor der Wand



Für die Situation Wasseranschluss links ist im Lieferumfang ein Anschluss-Set enthalten.  
Bei Wasseranschluss Mitte zusätzlich Umbaueset Art. Nr.: 115.438.00.1. Bei Wasseranschluss Rechts zusätzlich Umbaueset Art. Nr.: 240.396.00.1

Bei Installation des MONTAFON Dusch-WC in Verbindung mit einem **Druckspüler** ist der Anschluss in Verbindung mit T- und Reduzierstücken entsprechend des vorgegebenen Rohrquerschnitts möglich. Optional: Empfohlen wird die Installation eines superflachen AP-Spülkastens!

Adapter: jeder Spülkasten-Hersteller liefert auf Nachfrage das entsprechende Anschluss-Set, das den technischen Gegebenheiten vor Ort entspricht!

**Stromanschluss für Wassererwärmung erforderlich!**